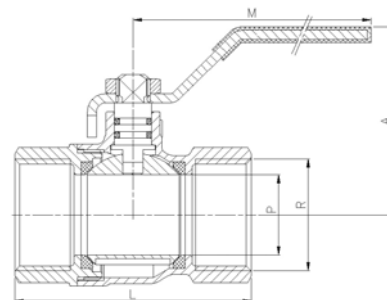
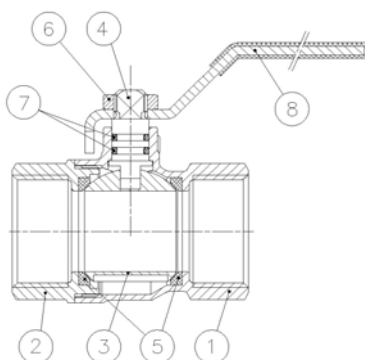


## Art.: 30301

### Válvula de esfera con maneta de acero inoxidable AISI 304

### Ball valve with stainless steel lever handle AISI 304

Características	Features
1. Válvula esfera con paso total.	1. Ball valve with full bore.
2. Construcción en latón s/ UNE-EN 12165 niquelado.	2. Brass construction acc./ UNE-EN12165 nickel plated.
3. Extremos rosca gas (BSP) hembra-hembra (H-H) según ISO 228/1.	3. Gas (BSP) threaded female-female (F-F) ends according ISO 228/1.
4. Eje con doble o-ring NBR.	4. Stem with double NBR o-ring.
5. <b>Accionamiento mediante palanca de acero inoxidable AISI 304.</b>	5. <b>Working by means of AISI 304 stainless steel lever handle.</b>
6. Temperatura de trabajo desde -20°C a 110°C.	6. Working temperature from -20°C to 110°C.
7. Presión máxima de trabajo 25 bar (PN 25).	7. Maximum working pressure 25 bar (PN 25).
8. Asientos PTFE.	8. PTFE Seats.



Nº	Denominación / Name	Material	Acabado Superficial / Surface Treatment
1	Cuerpo / Body	Latón / Brass (CW617N)	Granallado + Niquelado Peened + Nickel plated
2	Tapa / Cap	Latón / Brass (CW617N)	Granallado + Niquelado Peened + Nickel plated
3	Esfera / Ball	Latón / Brass (CW617N)	Cromado / Chrome plated
4	Eje / Stem	Latón / Brass (CW617N)	Cromado / Chrome plated
5	Asientos / Ball seats	PTFE	-
6	<b>Tuerca / Nut</b>	<b>AISI 304</b>	-
7	Tóricas / O-Rings	NBR	-
8	<b>Maneta / Handle</b>	<b>AISI 304</b>	-

Ref.	Medida / Size		Dimensiones / Dimensions (mm)				Peso / Weight (Kg)
	R	DN	P	A	L	M	
30301 04	1/2"	15	14	45	49	84	0,149
30301 05	3/4"	20	19	53	56	93	0,244
30301 06	1"	25	24	56	70	93	0,374
30301 07	1 1/4"	32	30	68	79	115	0,589
30301 08	1 1/2"	40	37	77	89	126	0,855
30301 09	2"	50	46,5	86	104	158	1,349

## DIAGRAMA PÉRDIDA DE CARGA / HEAD LOSS CHART

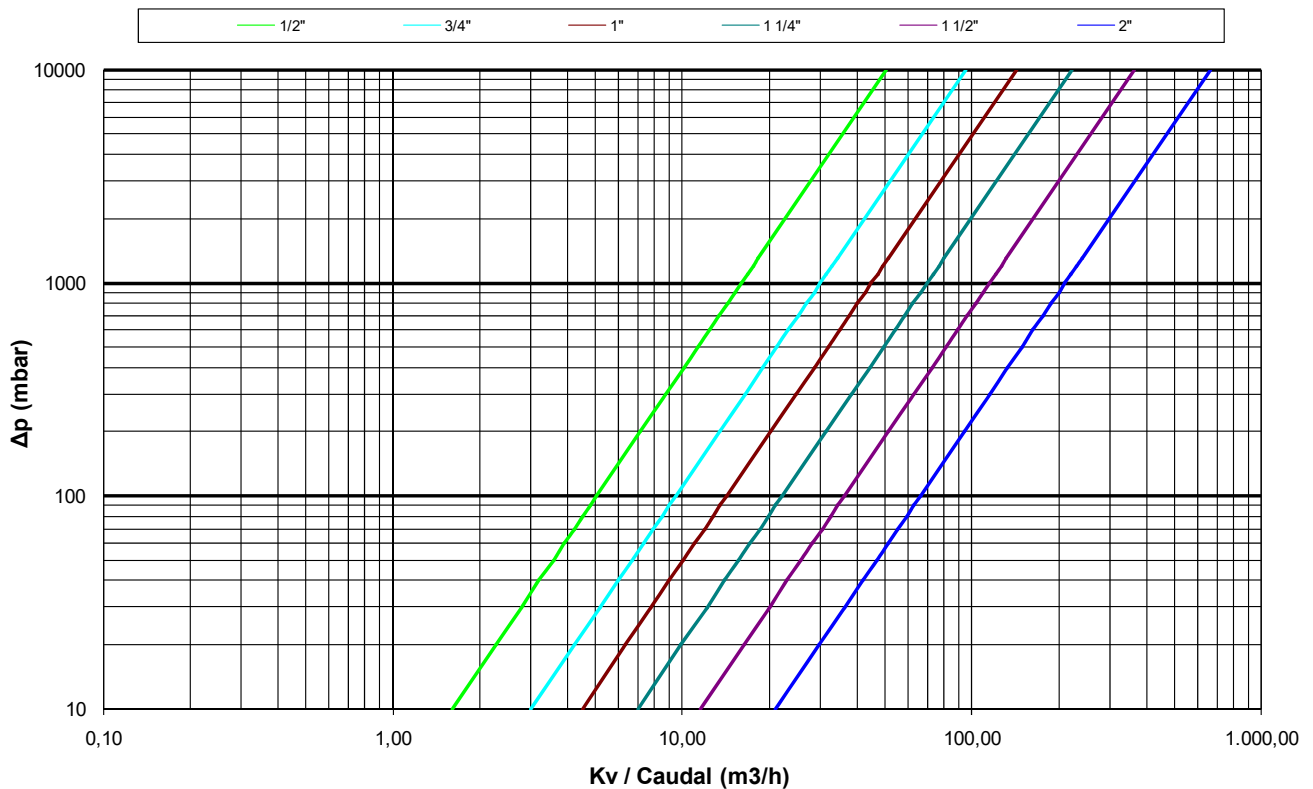
(Válvulas paso total roscadas / Threaded ends full bore ball valves)

Valores de Kv / Kv Values:

**Kv** = Es la cantidad de metros cúbicos por hora que pasará a través de la válvula generando una pérdida de carga de 1 bar.

**Kv** = The flow rate of water in cubic meters per hour that will generate a pressure drop of 1 bar across the valve.

Medida / Size	1/2"	3/4"	1"	1 1/4"	1 1/2"	2"
Kv	16	30	45	70	115	210



## CURVA PRESIÓN - TEMPERATURA / PRESSURE - TEMPERATURE RATING

