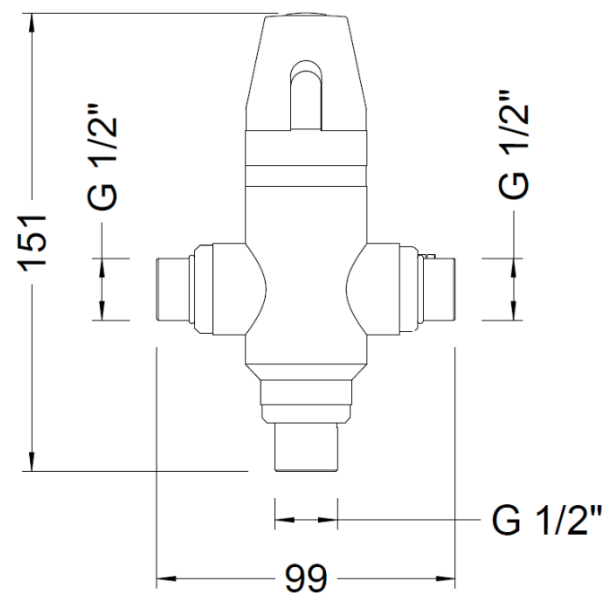


1448 04
VALVULA TERMOSTÁTICA 1/2"
1/2" THERMOSTATIC VALVE



Descripción / Description

Válvula mezcladora de 3 vías la cual puede alcanzar una temperatura constante de agua mediante el movimiento de la maneta que ajusta de manera permanente la cantidad de agua caliente y fría. Cada variación de temperatura se autorregula casi instantáneamente por un elemento termostático de cera y polvo de cobre. Para evitar el peligro de quemaduras, un dispositivo bloquea la salida del agua caliente en el caso de que faltara repentinamente la alimentación del agua fría. La válvula termostática puede ser alimentada mediante cualquier sistema de producción de agua caliente, incluso con producción instantánea, siempre que la cantidad de agua producida sea suficiente para la alimentación requerida. Si no resulta suficiente se creará un depósito auxiliar de acumulación desde donde se podrá llevar el agua caliente a la mezcladora.

3-way mixing valve which can reach a constant water temperature by moving the handle that permanently adjusts the amount of hot and cold water. Each temperature variation is self-regulating almost instantly by a thermostatic element made of wax and copper powder. To avoid the danger of burns, a device blocks the hot water outlet in the event of a sudden lack of cold water supply. The thermostatic valve can be supplied by any hot water production system, even with instantaneous production, as long as the amount of water produced is sufficient for the required supply. If this is not enough, an auxiliary accumulation tank will be created from where the hot water can be taken to the mixer.

Características

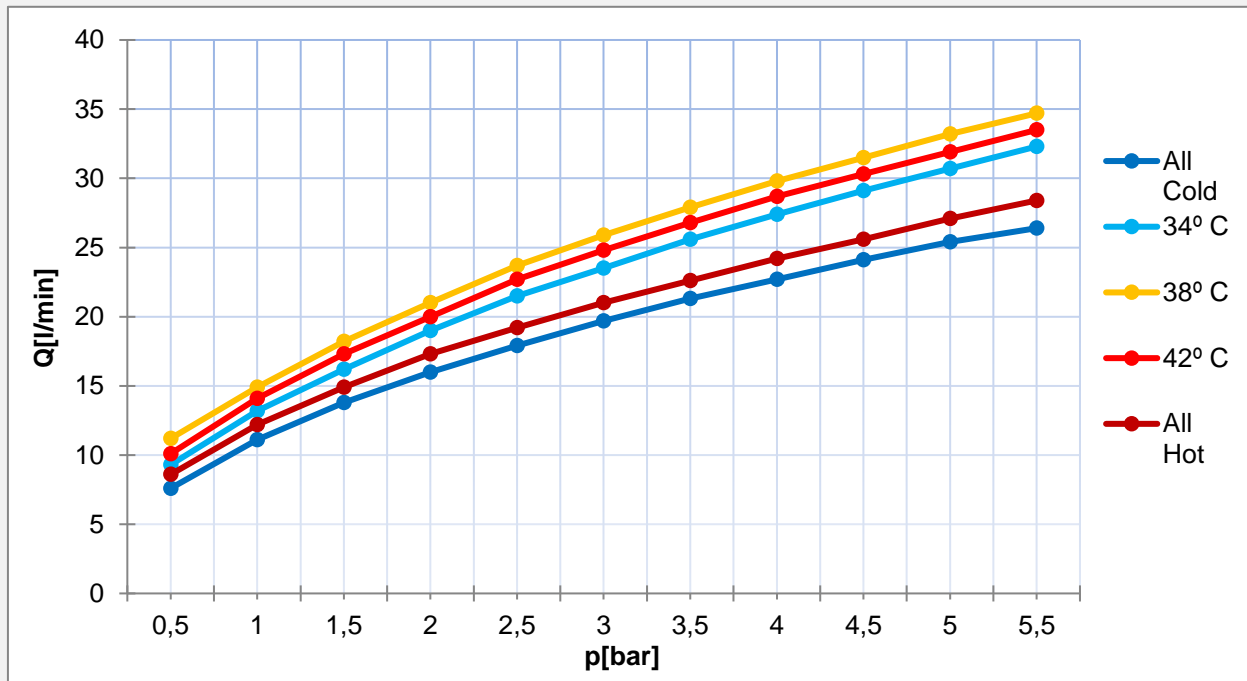
- 1) Temperatura de entrada del agua fría: entre 4 y 29°C
- 2) Temperatura de entrada del agua caliente: entre 55 y 65°C (máximo 85°C)
- 3) Temperatura del agua mezclada: entre 20 y 49°C
- 4) Temperatura de seguridad: 38 ±2° C
- 5) Presión recomendada: 1 - 3 bar.

Features

- 1) Cold water supply temperature: between 4 and 29°C
- 2) Hot water supply temperature: between 55 and 65°C (max. 85°C)
- 3) Outlet water temperature range: between 20 and 49°C
- 4) Safety temperature set: 38 ±2° C
- 5) Recommended pressure: 1 - 3 bar.

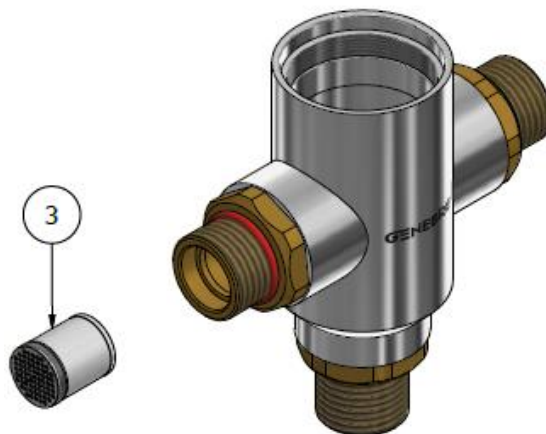
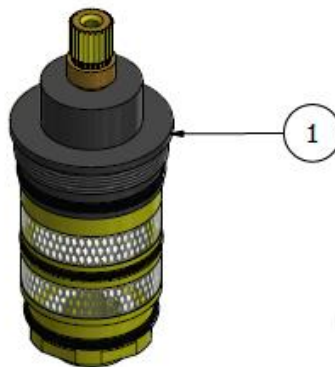
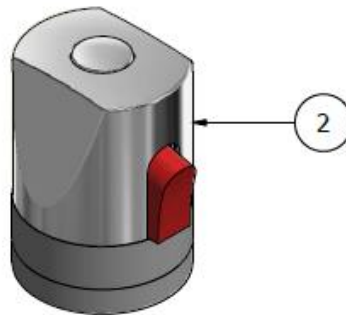
Caudal / Water Flow

Presión/ Pressure		Caudal / Water Flow				
		All Cold	34° C	38° C	42° C	All Hot
Bar	Psi	l/min	l/min	l/min	l/min	l/min
0,5	7,3	7,6	9,3	11,2	10,1	8,6
1	14,5	11,1	13,2	14,9	14,1	12,2
1,5	21,8	13,8	16,2	18,2	17,3	14,9
2	29,0	16	19	21	20	17,3
2,5	36,3	17,9	21,5	23,7	22,7	19,2
3	43,5	19,7	23,5	25,9	24,8	21
3,5	50,8	21,3	25,6	27,9	26,8	22,6
4	58,0	22,7	27,4	29,8	28,7	24,2
4,5	65,3	24,1	29,1	31,5	30,3	25,6
5	72,5	25,4	30,7	33,2	31,9	27,1
5,5	79,8	26,4	32,3	34,7	33,5	28,4



Recambios / Spare Parts

No.	Código	Descripción / Description
1	100037	Cartucho termostático / <i>Thermostatic mixer cartridge</i>
2	68994 14	Kit volantes termostática / <i>Thermostatic mixer handle set</i>
3	9908 0011	Retenciones termostáticas murales / <i>Thermostatic wall check valve.</i>



Instrucciones de Uso

- 1) En el mando de regulación de la temperatura **(2)** está marcada la temperatura de seguridad de 38°C. También presenta marcas rojas para indicar "agua caliente" y marcas azules para indicar "agua fría".
- 2) Para ajustar la temperatura por encima de los 38°C, presionar el botón rojo de seguridad y girar el mando de regulación en sentido contrario al de las agujas del reloj. Para ajustar las temperaturas por debajo de los 38°C, gire el mando de regulación en el sentido de las agujas del reloj.
- 3) Para lograr 38°C, la condición ideal es que el agua caliente que entra esté entre 60°C y 66°C, el agua fría entre 18°C y 23°C, y la presión del agua que entra sea de 3,5 bar.
- 4) Si el agua caliente entrante se interrumpiera, para obtener solo agua fría, el mando de regulación debe ajustarse al punto más bajo.

Operating Instruction

- 1) *The safety temperature of 38°C is marked on the temperature control knob **(2)**. It also features red markings to indicate "hot water" and blue markings to indicate "cold water."*
- 2) *To adjust temperature above 38°C, press the red safety lock down and rotate the Adjustment Handle in the anti-clockwise direction. To adjust the temperature lower than 38°C, rotate the Adjustment Handle in the clockwise direction.*
- 3) *To achieve 38°C, the ideal condition is that the hot water entering is between 60°C and 66°C, the cold water between 18°C and 23°C, and the pressure of the entering water is 3.5 bar.*
- 4) *If the incoming hot water is interrupted, to obtain only cold water, the regulation knob must be set to the lowest point.*

Instrucciones de Montaje

- 1) Conectar la toma de agua caliente de su instalación en la rosca de entrada de agua caliente (H).
- 2) Conectar la toma de agua fría de su instalación en la rosca de entrada de agua fría (C).
- 3) El ángulo de instalación entre las dos aguas conectadas debe ser de 180°.

Instructions of Assembly

- 1) *Connect the hot water connection of your installation to the hot water inlet thread (H).*
- 2) *Connect the cold water inlet of your installation to the cold water inlet thread (C).*
- 3) *The installation angle between the two connected waters must be 180°.*

Precauciones de Seguridad

- 1) Nunca deberá extraerse la pieza dentada de posicionado del mando. Esta tiene la misión de limitar la regulación de la temperatura, y de este modo evitar superar la temperatura de seguridad.
- 2) No es recomendable realizar el ajuste de la temperatura con temperaturas de agua bajas, ya que aumentará la probabilidad de inexactitud en el ajuste de temperatura. Es preferible ajustar una temperatura media y a partir de ahí, regular con el mando a una temperatura inferior o superior (en función de lo que se desee).
- 3) Girar el mando con suavidad y de forma gradual. Un giro rápido del mismo puede ocasionar problemas de ajuste de temperatura.

Safety Precautions

- 1) *Never remove the positioning tooth of the handle. This has the mission of limiting temperature regulation, and avoid exceeding the safety temperature.*
- 2) *It is not recommended to perform the temperature setting with low water temperatures, as it will increase the probability of inaccuracy in the temperature setting. It is preferable to set a medium temperature and from there, regulate with the knob to a lower or higher temperature (depending on what you want).*
- 3) *Turn the knob gently and gradually. A quick turn of the knob can cause temperature setting problems.*

Calidad de los productos Genebre en grifería / Genebre general quality in taps

La grifería GENE BRE está diseñada y fabricada según los estándares europeos de calidad, como la UNE-EN 19703 ofreciendo así al cliente la funcionalidad, durabilidad y seguridad esperadas.

El latón empleado en nuestros cuerpos y componentes pertenece a las aleaciones CC754S según norma EN 1982 y CW617N según norma EN 12165. Las superficies cromadas cumplen la norma EN 248, resistencia a la niebla salina 5% (NaCl), Ph 6,5 T 36°C. según ISO 9227. Los atomizadores cuentan con casquillos en latón cromado resistente a la corrosión y cartucho aireador en plástico anti calcáreo, según lo especificado en la norma EN 246. Utilización de cartuchos mezcladores con discos cerámicos de alta calidad fabricados en Al₂O₃ 99%, según normas EN 200 y NF 077 capaces de resistir más de 200.000 maniobras y ofrecer la suavidad y estanqueidad originales. Los sistemas de giro de los caños han sido fabricados según norma EN 817, siendo capaces de resistir más de 80.000 maniobras. Empleamos válvulas anti retorno en mezcladores termostáticos según norma EN1717 a fin de asegurar la no intercomunicación. Todos los cartuchos termostáticos están dotados de un sistema de seguridad anti escaldamiento según norma EN 1111. Nuestros mangos de ducha están fabricados según norma EN 1112 y los Flexos de ducha fabricados según norma EN 1113. Las Conexiones flexibles según norma UNE EN 13618.

A fin de asegurar el cumplimiento de estas normas la empresa GENE BRE posee diferentes certificaciones: ISO 9001 Sistema de Gestión de la Calidad. ISO 14001 Sistema de Gestión Ambiental.

GENEBRE posee productos homologados por el Ministerio de Industria y Energía de España. Conexiones usadas en nuestros productos fabricadas según UNE EN 13618. Certificación de mecanismos y componentes en laboratorios acreditados por ENAC. Genebre posee productos certificados por el Laboratorio Oliver Rodés, confirmando el cumplimiento de los criterios sanitarios de la calidad del agua para el consumo humano (RD 140/2003 de 07 de febrero (legislación española) y de la directiva europea relativa a la calidad de las aguas destinadas del consumo humano.

La garantía de los productos GENE BRE está mundialmente reconocida. Ofrecemos un servicio de asistencia técnica, así como de resolución de incidencias.

GENEBRE's taps are designed and manufactured in compliance with European standards, such as UNE-EN 19703, to comply with and exceed the European Product Directives, thereby offering customers the desired functionality, durability and safety.

The brass used for our taps and components is according to CC754S alloy, in compliance with standard EN 1982 and CW617N alloy in compliance with standard EN 12165.

Chromed surfaces are in compliance with EN 248, resistant to 5% salt spray (NaCl), PH 6.5 T 36°C, in compliance with standard ISO 9227.

Aerators have chrome-plated brass casings resistant to corrosion and plastic anti-lime scale aerator cartridges, in compliance with standard EN 246.

Use of mixing cartridges with high-quality ceramic discs manufactured in Al₂O₃ 99%, in compliance with standards EN 200 and NF 077 capable of withstanding more than 200,000 manoeuvres and offering the original softness and water tightness.

The rotation systems of the water spouts have been manufactured in compliance with standard EN 817 and are capable of withstanding more than 80,000 manoeuvres.

We use anti-backflow valves in thermostatic mixers in compliance with standard EN1717 to ensure there is no backflow.

All thermostatic cartridges are fitted with an anti-scalding security system in compliance with standard EN 1111.

Our handshowers are manufactured in compliance with standard EN 1112 and the Shower hoses are manufactured in compliance with standard EN 1113. The flexible connections in compliance with standard UNE EN 13618.

By means of ensuring these standards are complied with, the company GENE BRE hold different certifications: ISO 9001 Quality management system and ISO 14001 Environmental management system.

GENEBRE owns products approved by the Spanish Ministry of Industry and Energy.

Connections used in our products manufactured according to UNE 13618.

Certification of mechanisms and components in ENAC-accredited laboratories.

Genebre owns products certified by the Laboratory Oliver Rodés, confirming compliance with the sanitary criteria for the quality of water for human consumption (RD 140/2003 dated 7 February – Spanish legislation) and European Directive relating to the quality of water intended for human consumption.

The guarantee of GENE BRE's products is internationally recognized.

We provide a technical assistance service, as well as an incident resolution service.